

**iQ500, Встраиваемая микроволновая
печь, 60 x 38 см, нержавеющая
сталь
BF525LMS0**



Встроенная микроволновая печь высотой 38 см для размораживания, подогрева или приготовления блюд в кратчайшие сроки.

Оснащение

Технические особенности

Тип микроволновой печи : Только микроволновый режим
Управление : электрический
Цвет фронтальной панели : нержавеющая сталь
Размеры прибора (мм) : 382 x 594 x 317
Размеры рабочей камеры (мм) : 201.0 x 308.0 x 282.0
Длина сетевого кабеля (см) : 130
Вес нетто (кг) : 16,958
Вес брутто (кг) : 19,0
EAN-код : 4242003805527
Макс. мощность микроволновой печи (Вт) : 800
Мощность подключения (Вт) : 1270
Предохранители (А) : 10
Напряжение (В) : 220-230
Частота (Гц) : 50
Тип штепсельной вилки : Вилка с заземлением



Принадлежности

1 x Вращающаяся подставка

**iQ500, Встраиваемая микроволновая
печь, 60 x 38 см, нержавеющая
сталь
BF525LMS0**

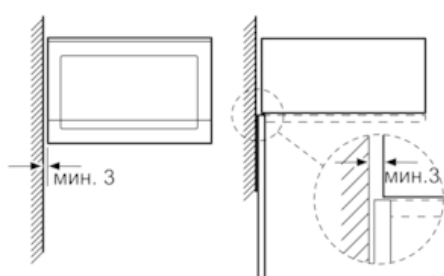
Оснащение

- Максимальная мощность: 800 Вт; 5 настроек мощности микроволновки: 90 Вт, 180 Вт, 360 Вт, 600 Вт, 800 Вт
- Внутренний объём: 20 л
- cookControl 7 автоматические программы с установкой веса продукта
- Автоматическое защитное отключение в зависимости от выставленной температуры и времени работы
- Система охлаждения прибора позволяет встроить в любой кухонный гарнитур
- Вращающаяся подставка
- Мощность подключения: 1.27 кВт
- Длина сетевого кабеля: 130 см
- Размеры прибора (ВхШхГ): 382 мм x 594 мм x 317 мм
- Размеры ниши для встраивания (ВхШхГ): 362 мм - 365 мм x 560 мм - 568 мм x 300 мм
- Пожалуйста, следуйте схемам встраивания и инструкции по монтажу

iQ500, Встраиваемая микроволновая печь, 60 x 38 см, нержавеющая сталь BF525LMS0

Размерные чертежи

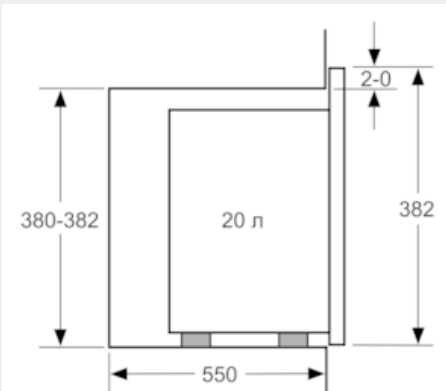
Микроволновая печь
Установка в углу



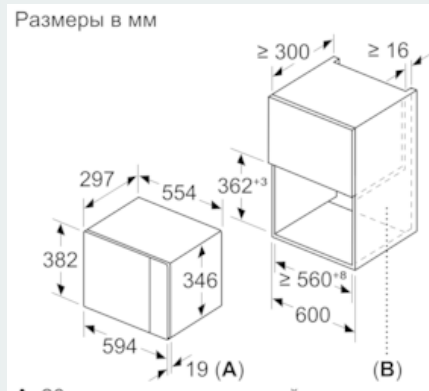
Размеры в мм



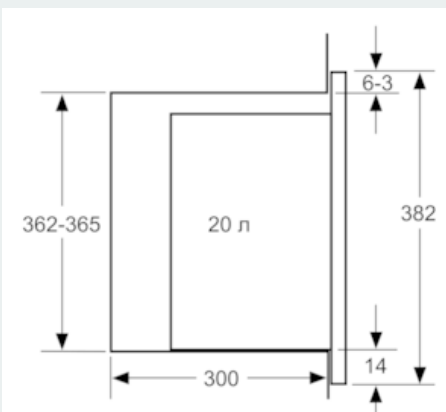
Размеры в мм



Размеры в мм



A: 20 мм при металлической фронтальной панели
B: Открытая задняя стенка



Размеры в мм